

GOVERNO DO ESTADO



CEARÁ
AVANÇANDO NAS MUDANÇAS



ELABORAÇÃO DO PROJETO TÉCNICO EXECUTIVO DAS OBRAS DE ADUTORA PARA TRANSFERÊNCIA À CAGECE / KFW

PROJETO DA ADUTORA DO KM - 20

VOLUME 2

TOMO II - DESENHOS

CONTRATO N.º 20/2000/SRH

PESO

Projeto de Engenharia e
Supervisão de Obras

FORTALEZA AGOSTO DE 2000

GOVERNO DO ESTADO



ELABORAÇÃO DO PROJETO TÉCNICO EXECUTIVO DAS OBRAS DE ADUTORAS PARA TRANSFERÊNCIA À CAGECE/KFW

PROJETO DA ADUTORA DO KM - 20

TOMO II - DESENHOS

CONTRATO Nº 20/2000/SRH

Lote. 01834 - Prep Scan Index

Projeto Nº 0181/02/A

Volume 1

Qtd A4 06 Qtd A3 _____

Qtd A2 12 Qtd A1 _____

Qtd A0 _____ Outros _____



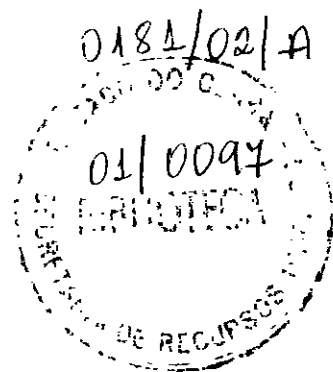
PROJETOS DE ENGENHARIA
E SUPERVISÃO DE OBRAS

LEZA
3/2000

0181/02/A

PES 

APRESENTAÇÃO



000003

APRESENTAÇÃO

O presente documento apresenta os serviços realizados no âmbito do Contrato N° 020/2000-SRH, firmado entre SRH - Secretaria dos Recursos Hídricos e a PESO - Projetos de Engenharia e Supervisão de Obras Ltda, para elaboração do projeto Técnico Executivo das Obras de Adutoras para Transferência à CAGECE/KFW

Os estudos realizados, conforme os termos de referência, são apresentados nos seguintes volumes, integrantes do acervo do projeto executivo

Vol.1 - Estudos Básicos.

Vol.2 - Projeto da adutora do Km 20

Tomo I - texto

Tomo II Desenhos

Vol.3 - Projeto da adutora Itacima Água verde

Tomo I - texto

Tomo II Desenhos

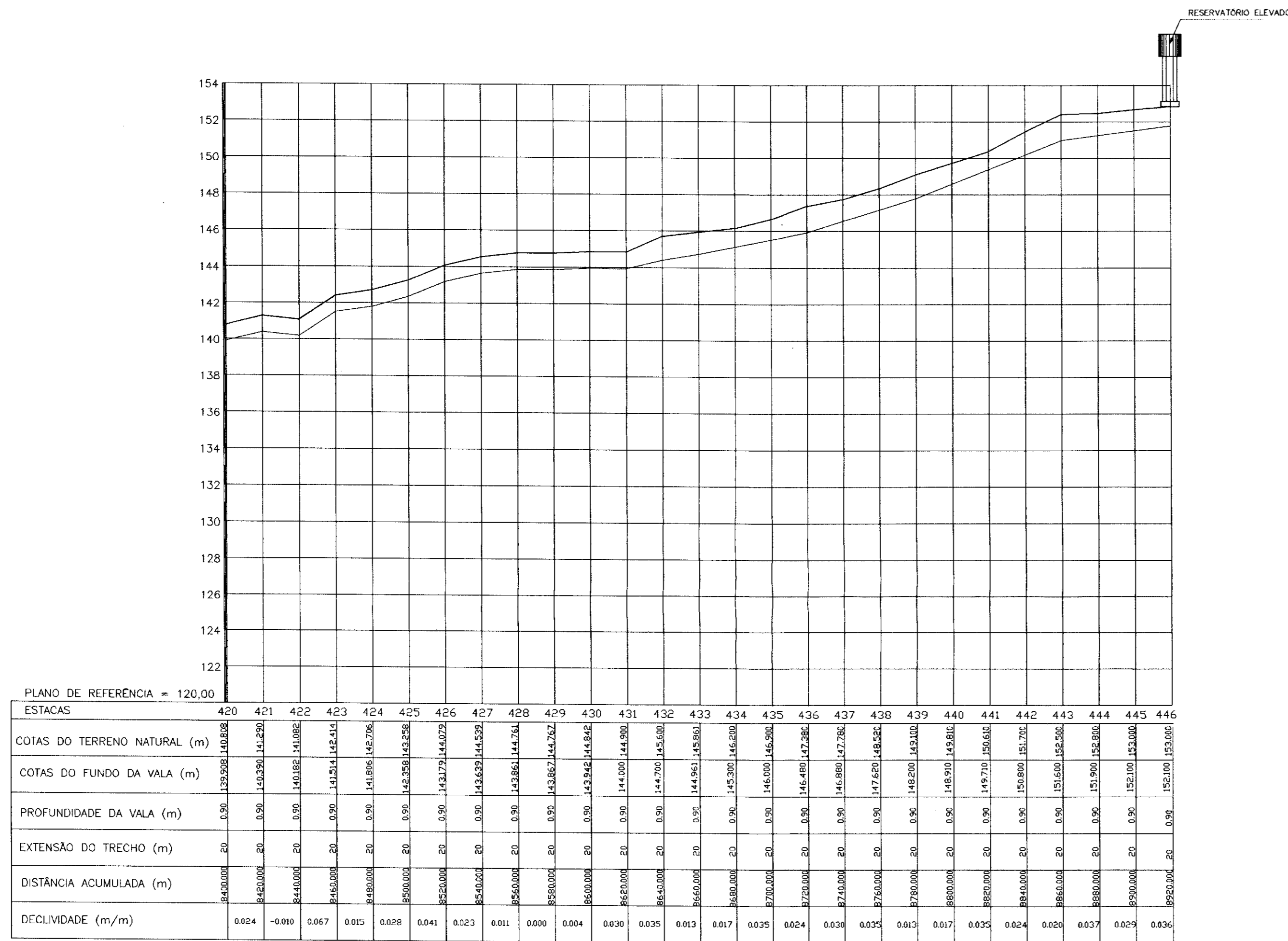
PES 

RELAÇÃO DE DESENHOS

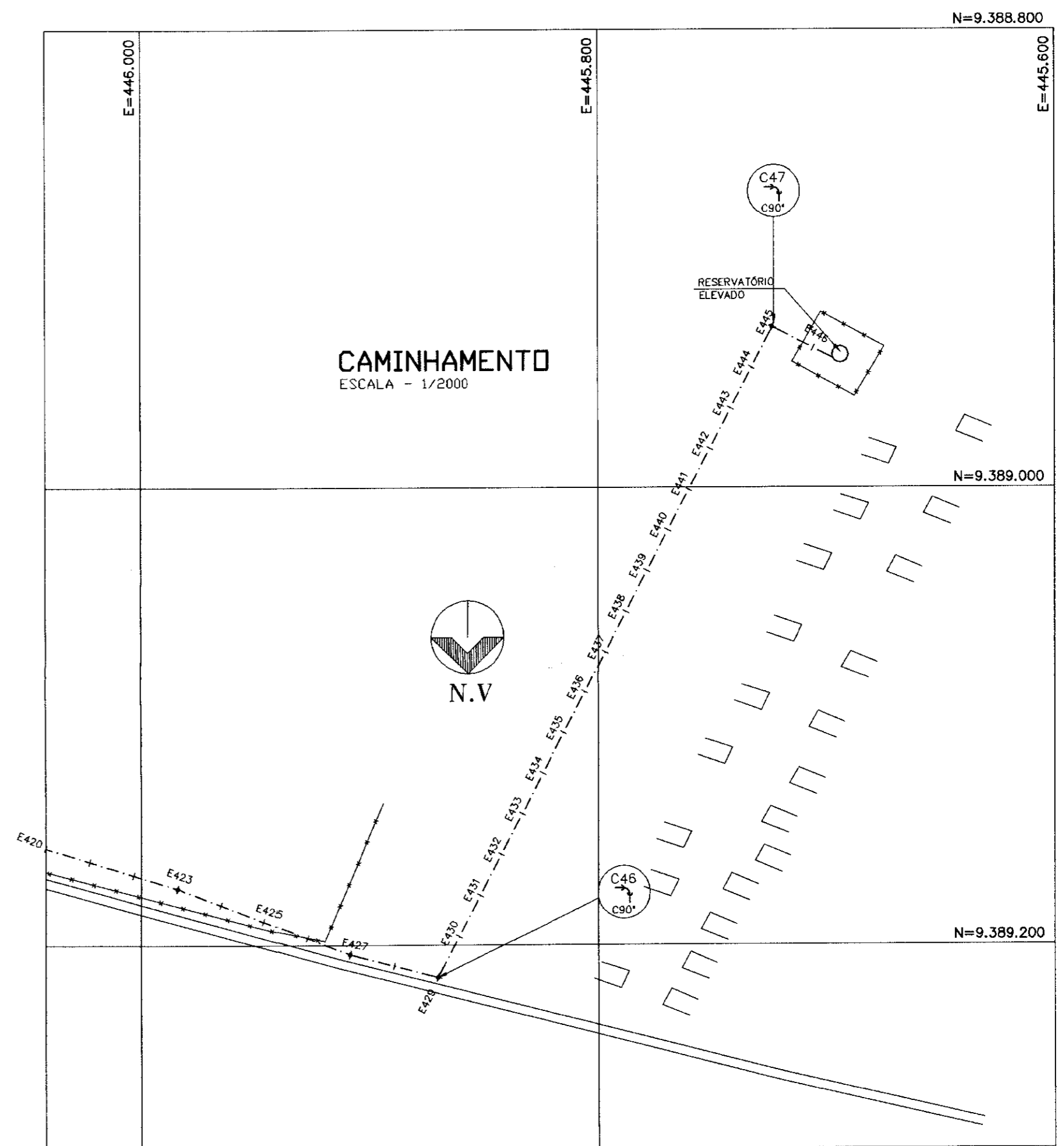
000005

RELAÇÃO DE DESENHOS

NÚMERO	DESENHO
HD 01/12	PERFIL LONGITUDINAL EST. 0 A 70
HD 02/12	PERFIL LONGITUDINAL EST. 70 A 140
HD 03/12	PERFIL LONGITUDINAL EST. 140 A 210
HD 04/12	PERFIL LONGITUDINAL EST. 210 A 280
HD 05/12	PERFIL LONGITUDINAL EST. 280 A 350
HD 06/12	PERFIL LONGITUDINAL EST. 350 A 420
HD 07/12	PERFIL LONGITUDINAL EST. 420 A 446
HD 08/12	CAPTAÇÃO, CAIXA DE VENTOSA E DESCARGA
HD 09/12	ETA
HD 10/12	CASA DE QUIMICA E OPERADOR
HD 11/12	RESERVATÓRIO ELEVADO
HD 12/12	TORRE PIEZOMÉTRICA



PERFIL LONGITUDINAL
 ESCALA - H=1/2000
 V=1/200



LEGENDA:

	PERFIL DO TERRENO NATURAL		CASAS
	ADUTORA		CERCA
	VENTOSA		ESTRADA
	DESCARGA		

NOTAS :

DESENHOS DE REFERÊNCIA :

REVISÕES			
Nº	NATUREZA DA REVISÃO	DATA	APROVO

GOVERNO DO ESTADO DO CEARÁ
 SECRETARIA DOS RECURSOS HÍDRICOS - SRH

PROJETO TÉCNICO EXECUTIVO DAS OBRAS DE ADUTORAS
 PARA TRANSFERÊNCIA À CAGECEE/KFW
 ADUTORA KM 20

Arquivo : Caminhamento_KM20.dwg
 Data de Emissão : AGOSTO/2000
 Escala : INDICADA
 Rev. :
 Nº do Desenho : HD-07/12

LOCAÇÃO:
 CAMINHAMENTO E PERFIL
 TRECHO: EST. 420 A EST. 446

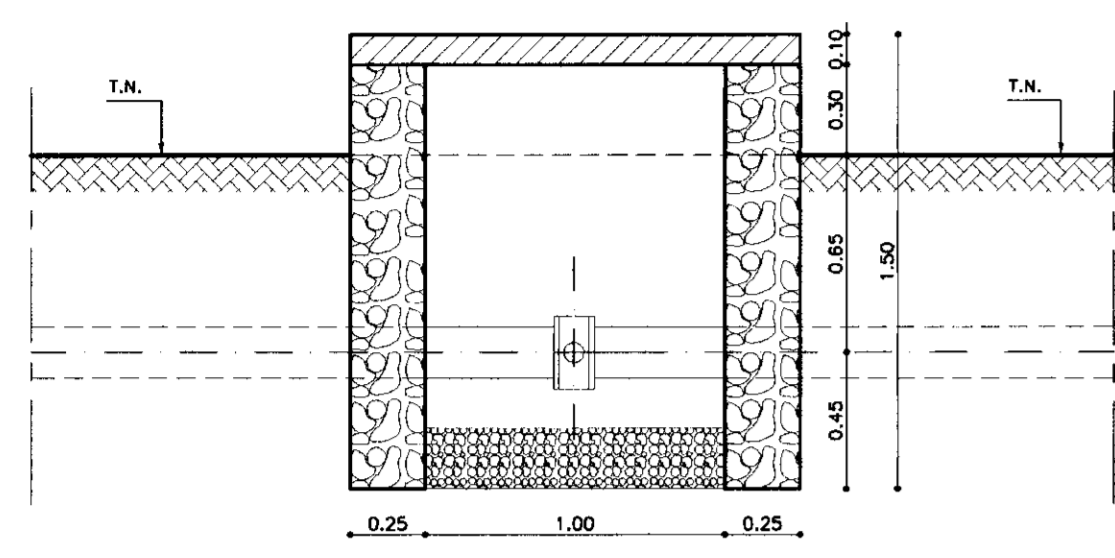
PES PROJETO DE ENGENHARIA E SUPERVISÃO DE OBRAS



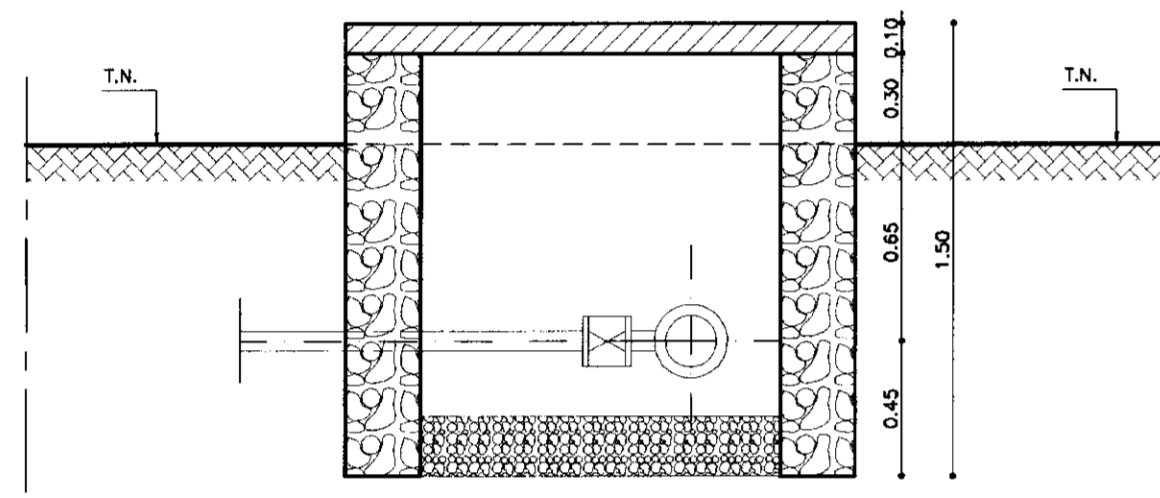
000013

CAIXA DE REGISTRO DE DESCARGA

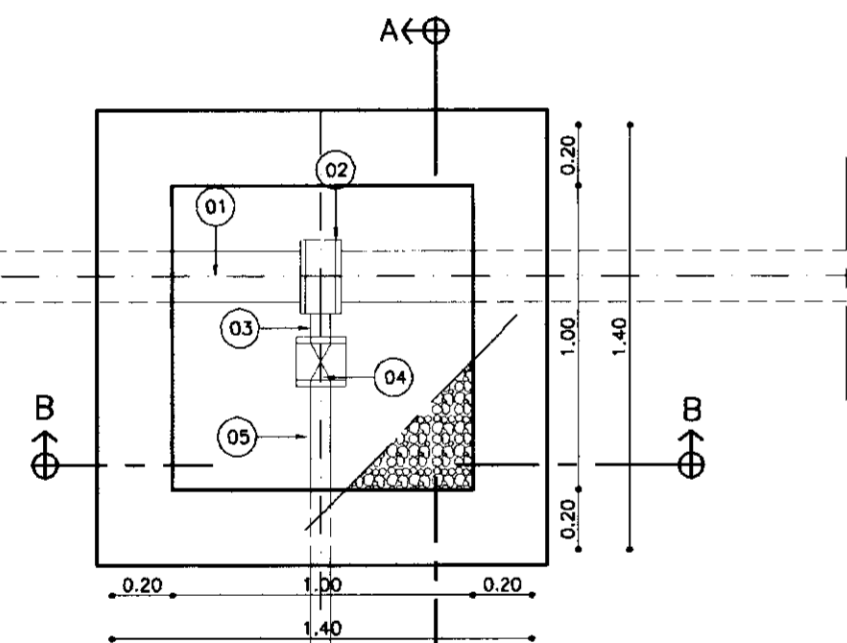
Nº	DESCRIÇÃO	TRECHO 1 Ø (mm)	TRECHO 2 Ø (mm)	QUANTIDADE
01	TUBO DE PVC	100	75	-
02	COLAR DE TOMADA EM CHAPA DE AÇO	100 x 2"	75 x 2"	01
03	TOCO DE AÇO GALV. ROSCÁVEL L = 0,30 m	2"	2"	01
04	REGISTRO DE GAVETA ROSCÁVEL	2"	2"	01
05	TOCO DE AÇO GALV. ROSCÁVEL L = 2,00 m	2"	2"	01



CORTE - BB
ESCALA - 1/25



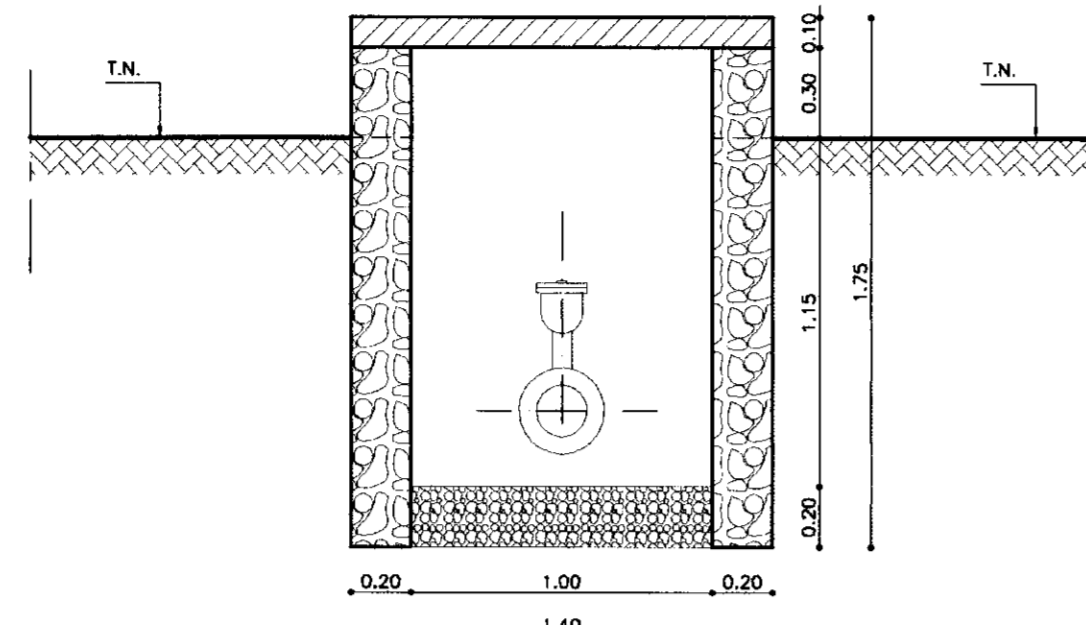
CORTE - AA
ESCALA - 1/25



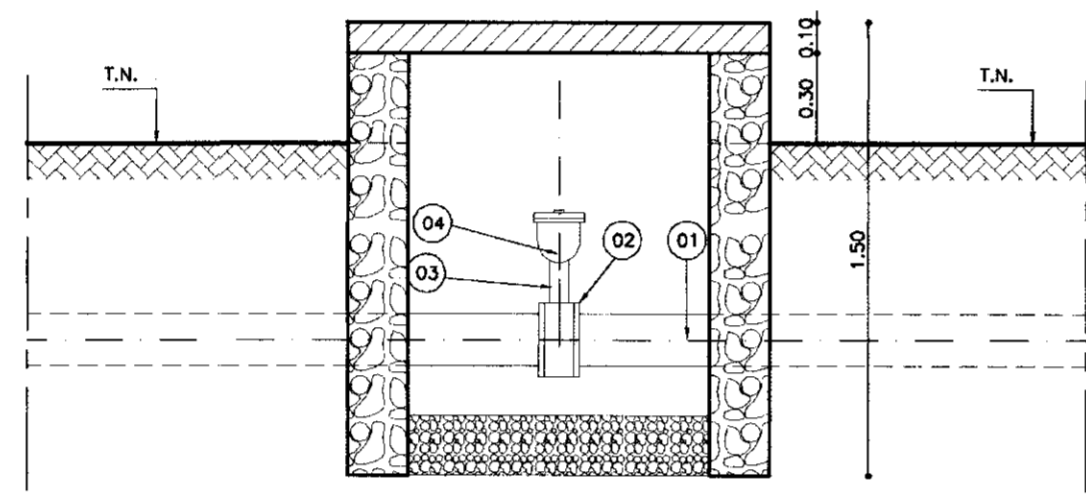
PLANTA BAIXA
ESCALA - 1/25

CAIXA DE INSPEÇÃO DE VENTOSA

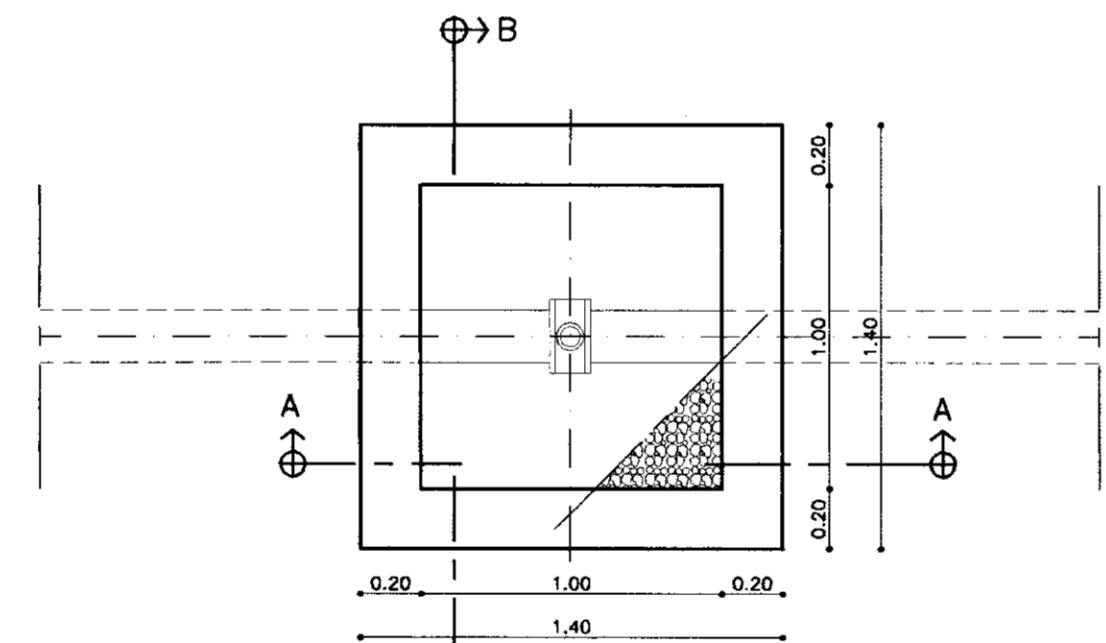
Nº	DESCRIÇÃO	TRECHO 1 Ø (mm)	TRECHO 2 Ø (mm)	QUANTIDADE
01	TUBO DE PVC	100	75	-
02	COLAR DE TOMADA EM CHAPA DE AÇO	100 x 2"	75 x 2"	01
03	TOCO DE AÇO GALV. ROSCÁVEL L = 0,30 m	2"	2"	01
04	VALVULA VENTOSA E ANTI-VÁCUO	2"	2"	01



CORTE - BB
ESCALA - 1/25

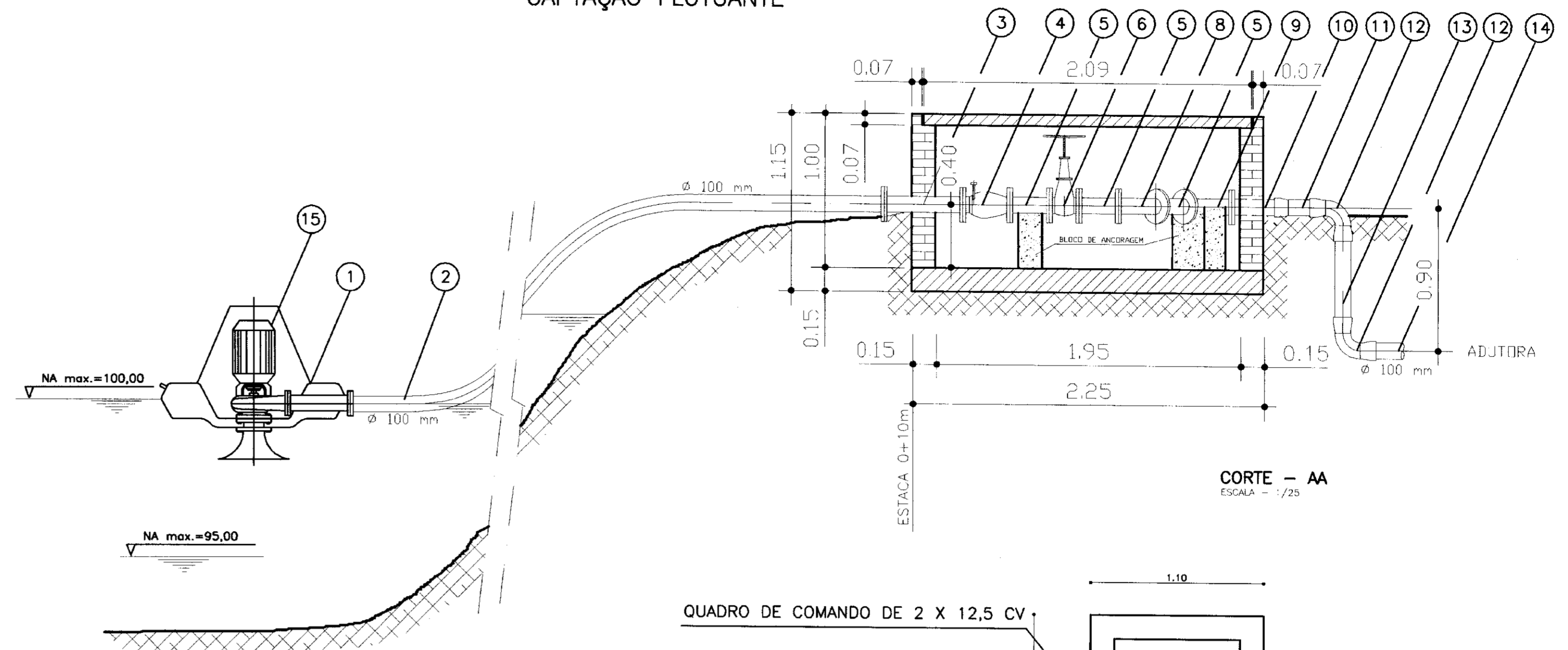


CORTE - AA
ESCALA - 1/25



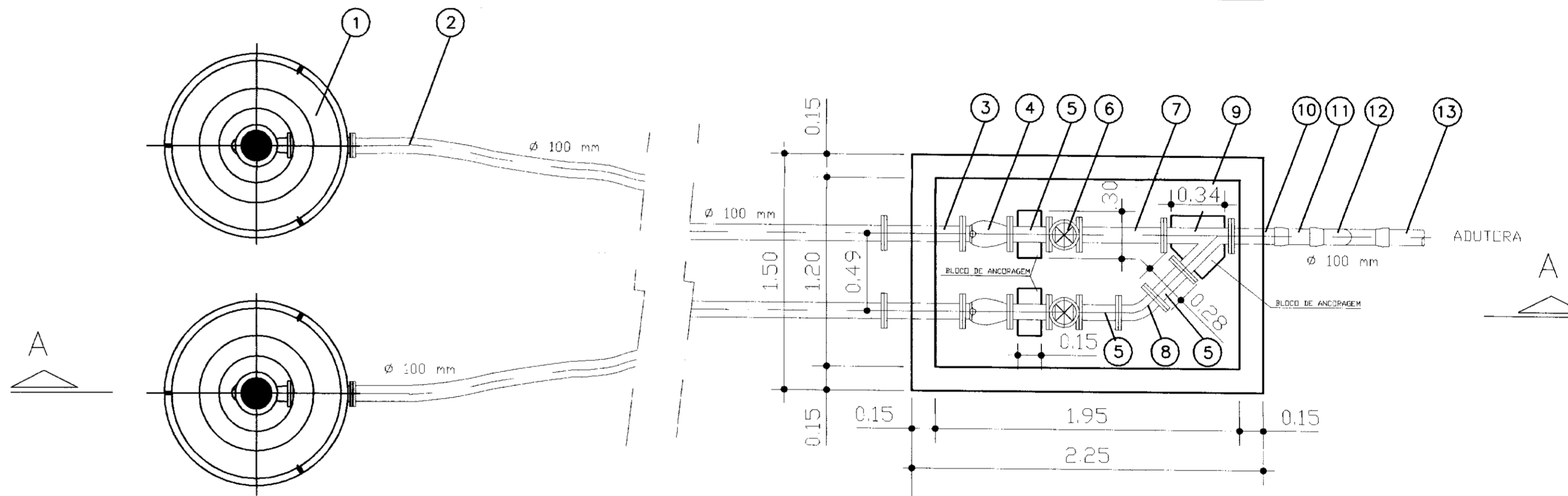
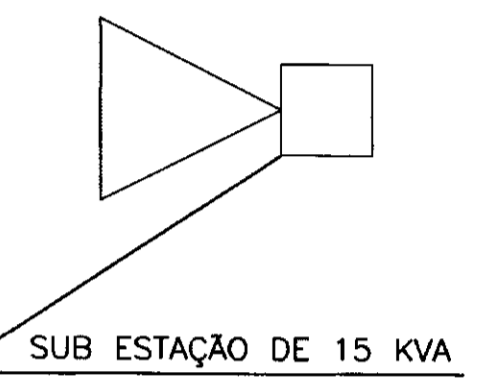
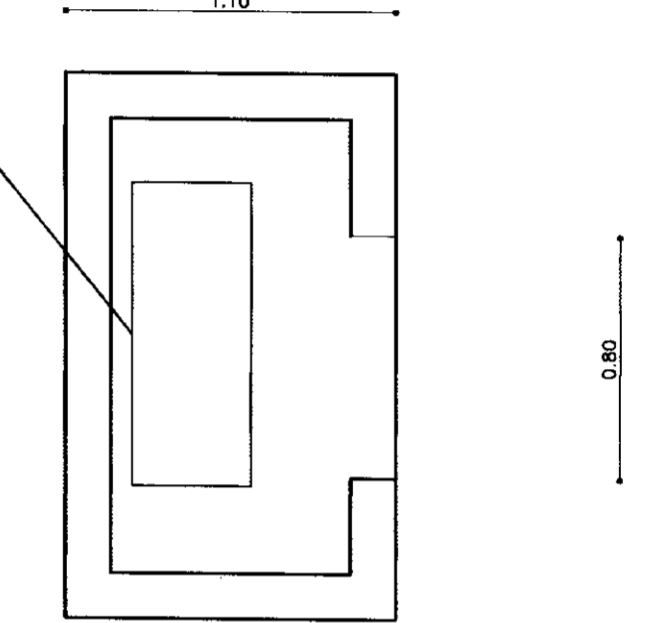
PLANTA BAIXA
ESCALA - 1/25

CAPTAÇÃO FLUTUANTE



CORTE - AA
ESCALA - 1/25

QUADRO DE COMANDO DE 2 X 12,5 CV



PLANTA BAIXA
ESCALA - 1/25

TABELA DE PEÇAS

ITEM	Qt.	Ø (mm)	DISCRIMINAÇÃO
1	2	-	FLUTUADOR
2	2	100	TUBO DE PEAD L = 200,00 m
3	2	100	TOCO DE FOFO C/ FLANGES L = 0,50 m
4	2	100	VALVULA DE RET. DE FOFO C/ FLANGES
5	4	100	TOCO DE FOFO C/ FLANGES L = 0,25 m
6	2	100	REGISTRO DE GAV. CH. DE FOFO C/ FLANGES
7	1	100	TOCO DE FOFO C/ FLANGES
8	1	100	CURVA 45° DE FOFO C/ FLANGES
9	1	100	JUNCAO 45° DE FOFO C/ FLANGES
10	1	100	TOCO DE FOFO FLANGE E PONTA
11	1	100	ADAPTADOR DE FOFO x PVC
12	2	100	CURVA 90° DE PVC
13	1	100	TOCO DE PVC L = 0,80 m
14	1	100	ADUTORA DE PVC
15	2	-	MOTOR BOMBA Q = 14,65 M3/H
15	2	-	Hmon = 72 mca E PT = 12,5 CV

LEGENDA:

	TERRENO NATURAL
	ALVENARIA DE PEDRA
	CONCRETO SIMPLES
	CONCRETO ARMADO
	BRITA

NOTAS :

DESENHOS DE REFERÊNCIA :

Nº	NATUREZA DA REVISÃO	REVISÕES	
		DATA	APROVO

GOVERNO DO ESTADO DO CEARÁ
SECRETARIA DOS RECURSOS HÍDRICOS - SRH

PROJETO TÉCNICO EXECUTIVO DAS OBRAS DE ADUTORAS
PARA TRANSFERÊNCIA À CAGECEE/KFW
ADUTORA KM 20

Projeto :
Vista :
Verificado :
Aprova :

Desenho :
Data de Emissão :
Escala :
Rev. :

INDICADA

PES PROJETOS DE ENGENHARIA E SUPERVISÃO DE OBRAS

0182/02/A
01/0097
BIBLIOTECA

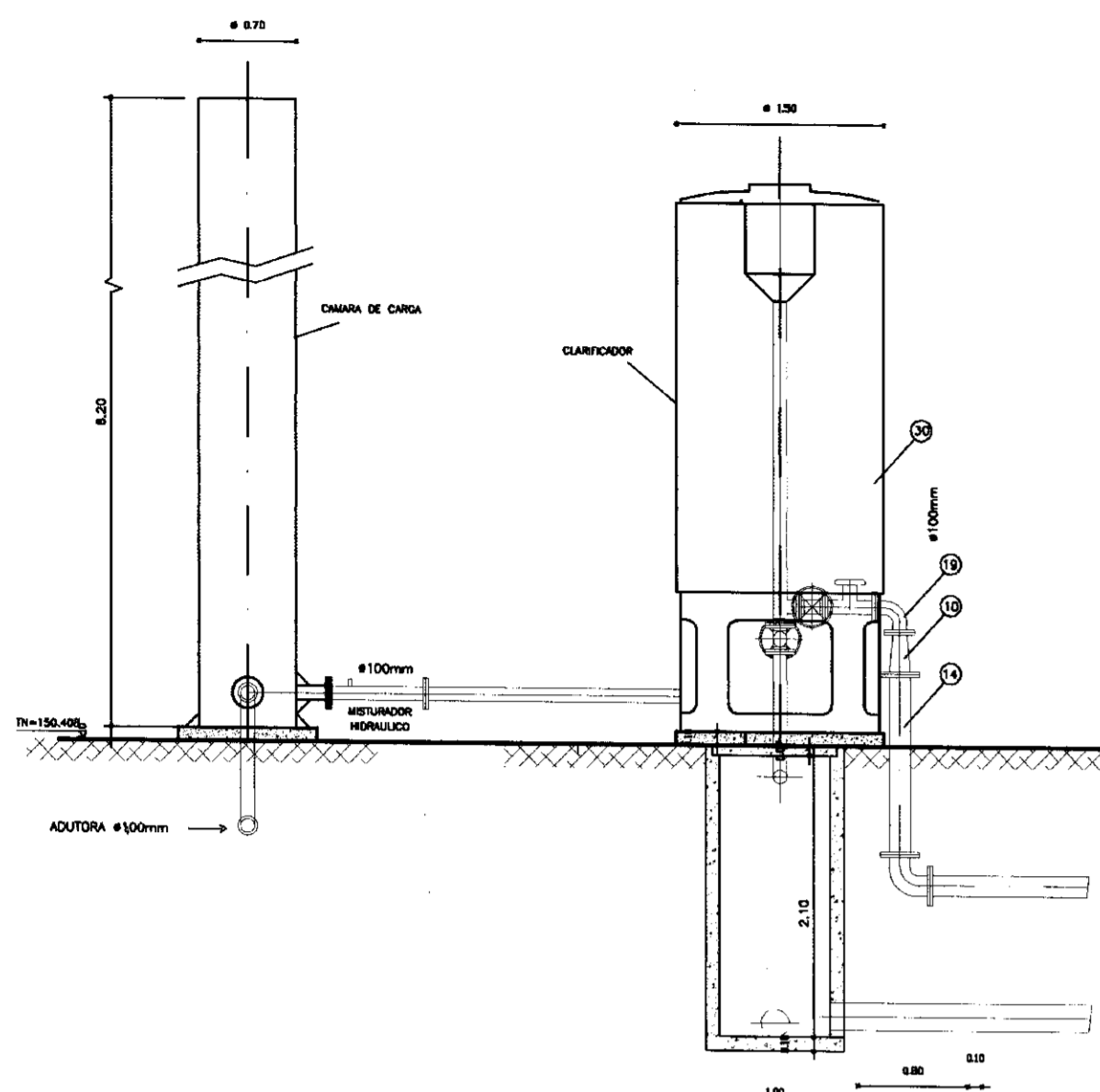
000614

TABELA DE PECAS
SISTEMA DE LAVAGEM DO FILTRO

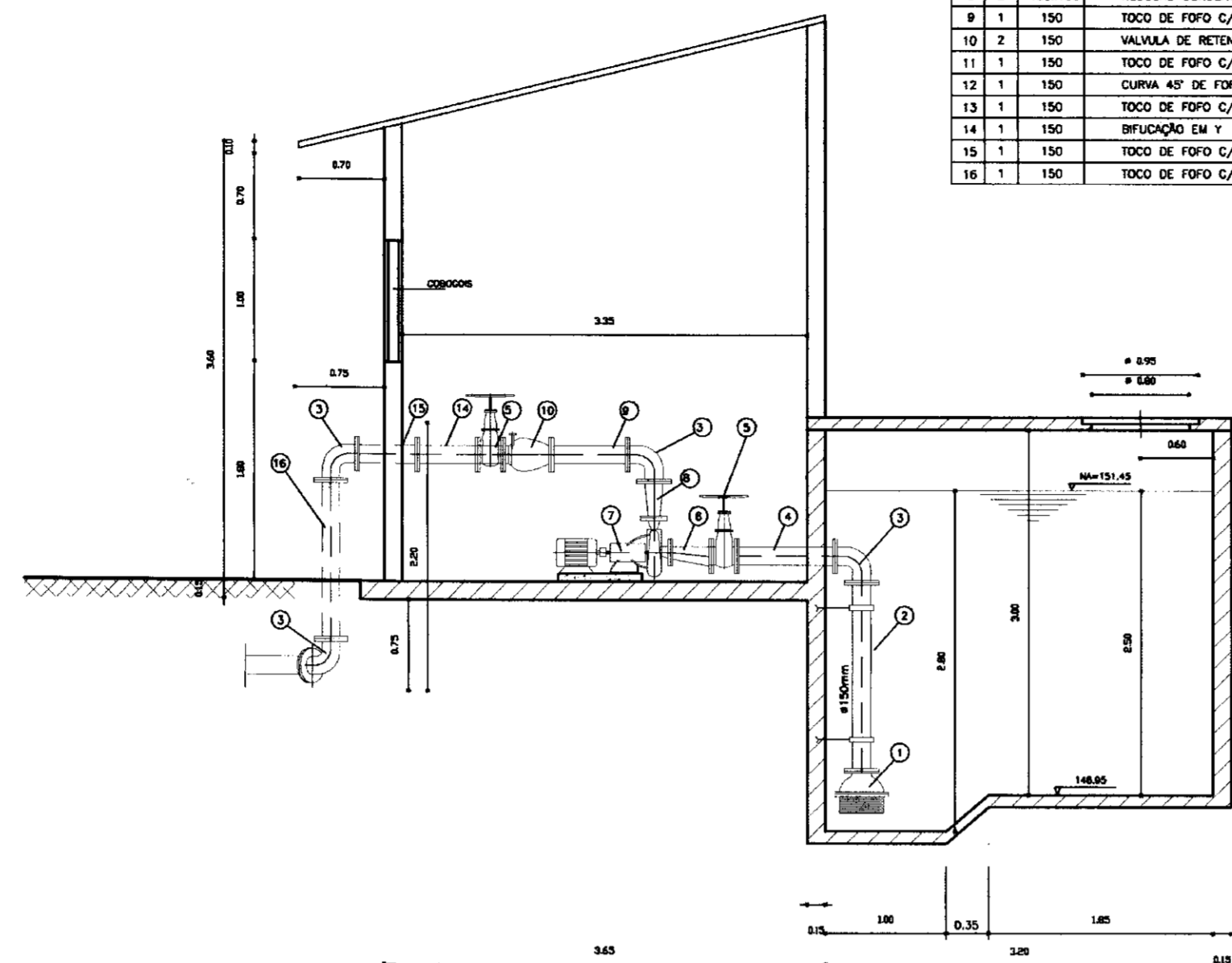
ID	QTD	Ø [mm]	DESCRIÇÃO
1	2	150	VALVULA DE PE COM CRIVO
2	2	150	TOCO DE FOFO C/ FLANGES L = 1,55 m
3	6	150	CURVA 90° DE FOFO C/ FLANGES
4	2	150	TOCO DE FOFO C/ FLANGES L = 0,80 m
5	4	150	REGISTRO (CHATO) DE GAVETA C/ FLANGES
6	2	150x125	REDUÇAO EXCENTRICA DE FOFO C/ FLANGES
7	2	---	CONJ. MOTO-BOMBA Q=50,6m³/h - H=14,0m - P=7,5cv
8	2	150x100	REDUÇAO CONCENTRICA DE FOFO C/ FLANGES
9	1	150	TOCO DE FOFO C/ FLANGES L = 0,75m
10	2	150	VALVULA DE RETENÇÃO C/ FLANGES
11	1	150	TOCO DE FOFO C/ FLANGES L = 0,30 m
12	1	150	CURVA 45° DE FOFO C/ FLANGES
13	1	150	TOCO DE FOFO C/ FLANGES L = 0,80 m
14	1	150	BFUGAÇÃO EM Y
15	1	150	TOCO DE FOFO C/ FLANGES L = 0,50 m
16	1	150	TOCO DE FOFO C/ FLANGES L = 2,00 m

TABELA DE PECAS
SISTEMA ELEVATORIO

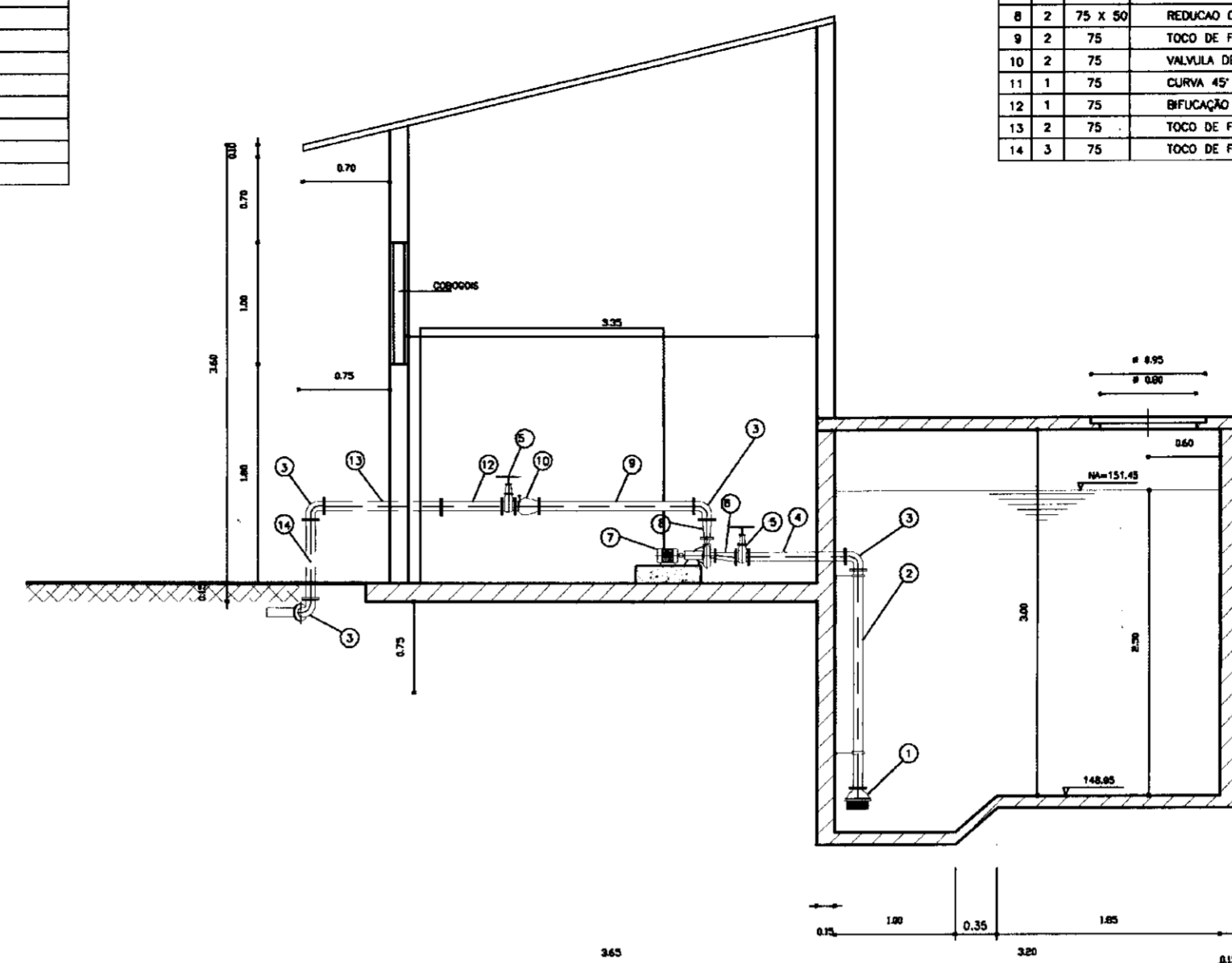
ID	QTD	Ø [mm]	DESCRIÇÃO
1	2	75	VALVULA DE PE COM CRIVO
2	2	75	TOCO DE FOFO C/ FLANGES L = 1,75 m
3	6	75	CURVA 90° DE FOFO C/ FLANGES
4	2	75	TOCO DE FOFO C/ FLANGES L = 0,80 m
5	4	75	REGISTRO (CHATO) DE GAVETA C/ FLANGES
6	2	75 x 50	REDUÇAO EXCENTRICA DE FOFO C/ FLANGES
7	2	---	CONJ. MOTO-BOMBA Q=12,20m³/h - H=32,0m - P=5cv
8	2	75 x 50	REDUÇAO CONCENTRICA DE FOFO C/ FLANGES
9	2	75	TOCO DE FOFO C/ FLANGES L = 1,30 m
10	2	75	VALVULA DE RETENÇÃO C/ FLANGES
11	1	75	CURVA 45° DE FOFO C/ FLANGES
12	1	75	BFUGAÇÃO "Y" FLANGIADA
13	2	75	TOCO DE FOFO C/ FLANGES L = 2,00 m
14	3	75	TOCO DE FOFO C/ FLANGE E PONTA L = 1,30 m



CORTE DD

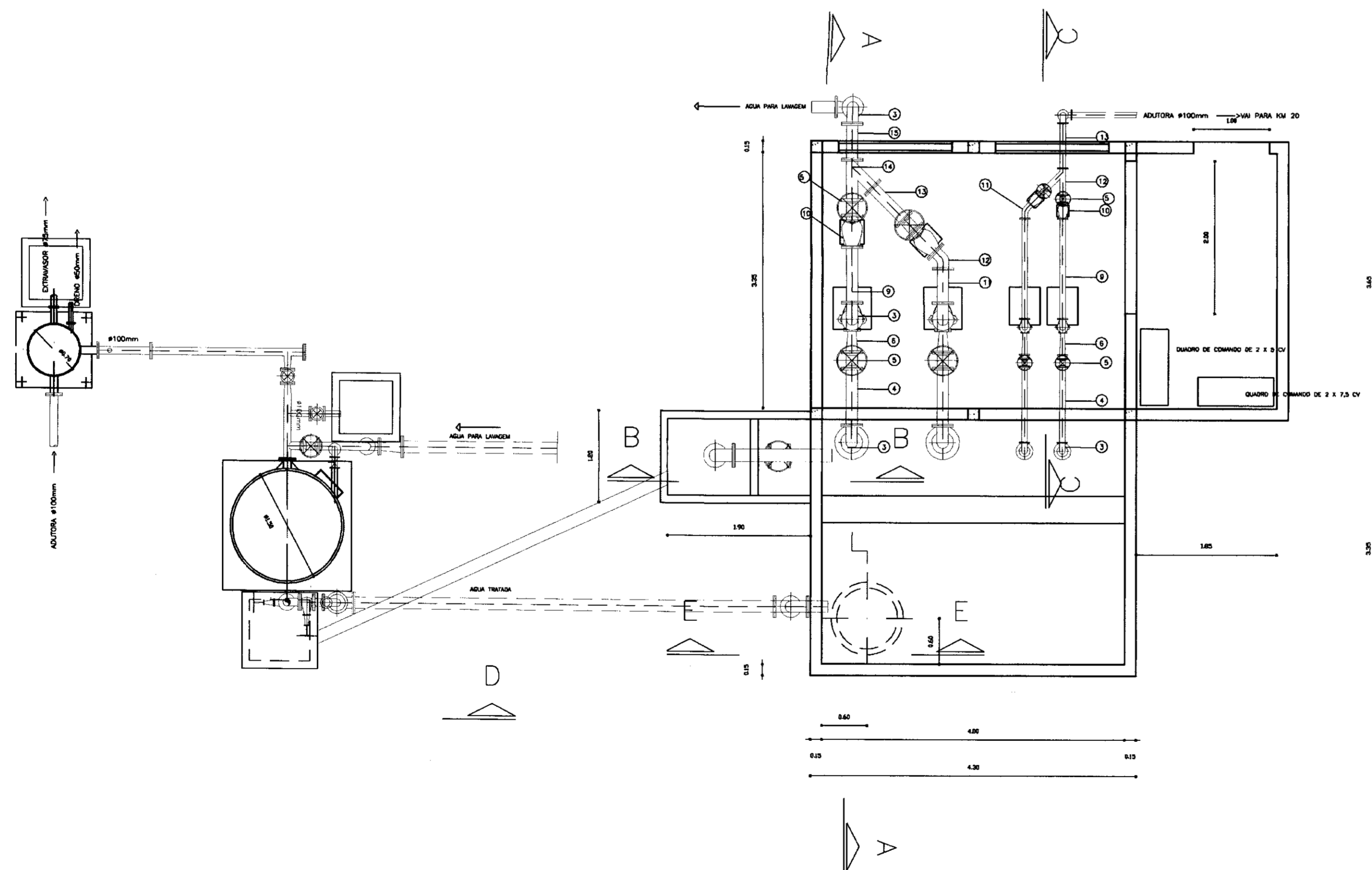


CORTE A A

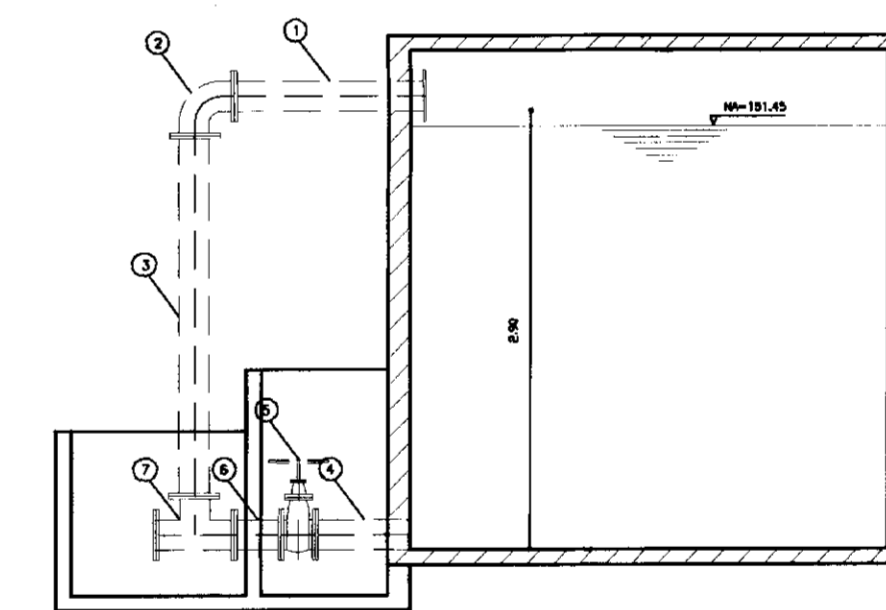


CORTE CC

PLANTA BAIXA



CORTE B B



CORTE EE

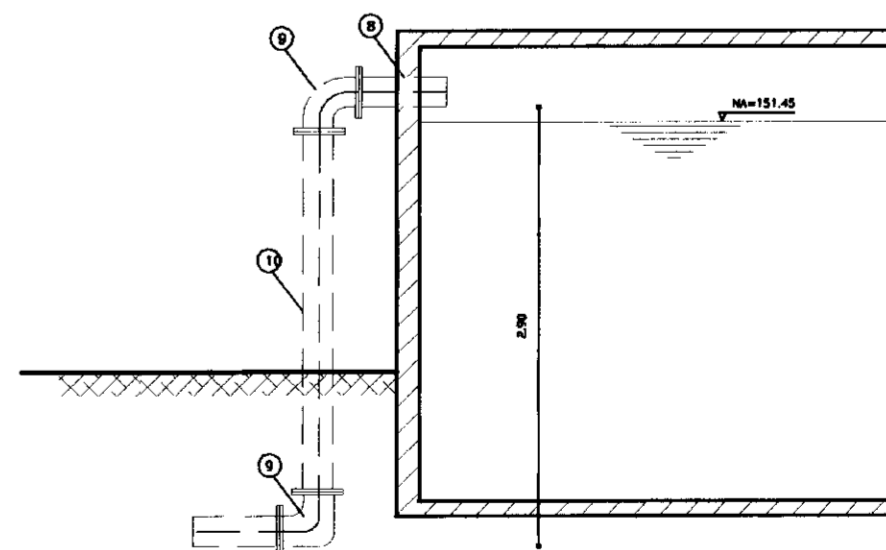


TABELA DE PECAS
RESERVATORIO APOIADO

ID	QTD	Ø [mm]	DESCRIÇÃO
1	1	200	TOCO DE FOFO C/ FLANGES L = 1,00 m
2	1	200	CURVA 90° DE FOFO C/ FLANGES
3	1	200	TOCO DE FOFO C/ FLANGES L = 2,40 m
4	1	200	TOCO DE FOFO C/ FLANGES L = 0,75 m
5	1	200	REGISTRO (CHATO) DE GAVETA C/ FLANGES
6	1	200	TOCO DE FOFO C/ FLANGES L = 0,50 m
7	1	200	VE DE FOFO C/ FLANGES
8	1	150	TOCO DE FOFO C/ FLANGES L = 0,50 m
9	2	150	CURVA 90° DE FOFO C/ FLANGES
10	1	150	TOCO DE FOFO C/ FLANGES L = 2,40 m

- LEGENDA:
- TERRENO NATURAL
 - CONCRETO SIMPLES
 - CONCRETO ARMADO
 - BRITA

NOTAS :

DESENHOS DE REFERENCIA :

REVISÕES

Nº	NATUREZA DA REVISÃO	DATA	APROVO

GOVERNO DO ESTADO DO CEARÁ
SECRETARIA DOS RECURSOS HÍDRICOS - SRH

PROJETO TÉCNICO EXECUTIVO DAS OBRAS DE ADUTORAS
PARA TRANSFERÊNCIA À CAGECEE/KFW
ADUTORA KM 20

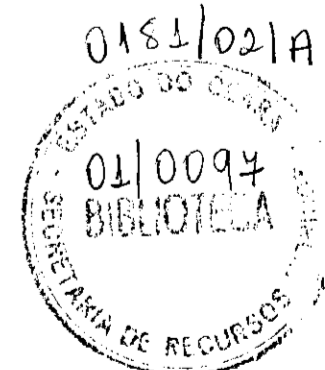
Projeto :
Visto :
Verificado :
Aprova :

Estação de Tratamento
Estação Elevatória
Plantas Baixas e Cortes

Desenho :
Data de Emissão :
Escala :
Nº do Desenho :

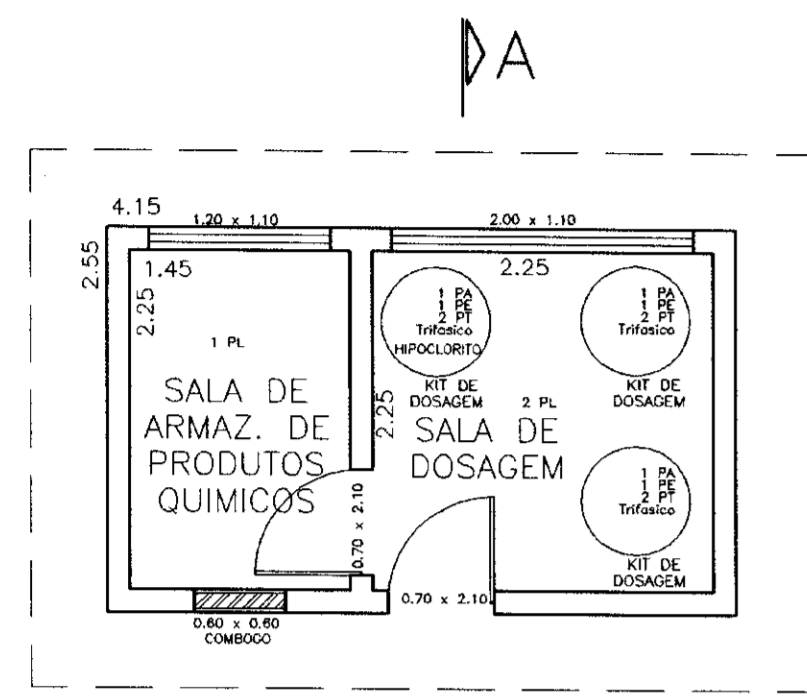
CX-INSP-VERT.dwg
JULHO/2000
1/50
9/12

PES PROJETOS DE ENGENHARIA E SUPERVISÃO DE OBRAS

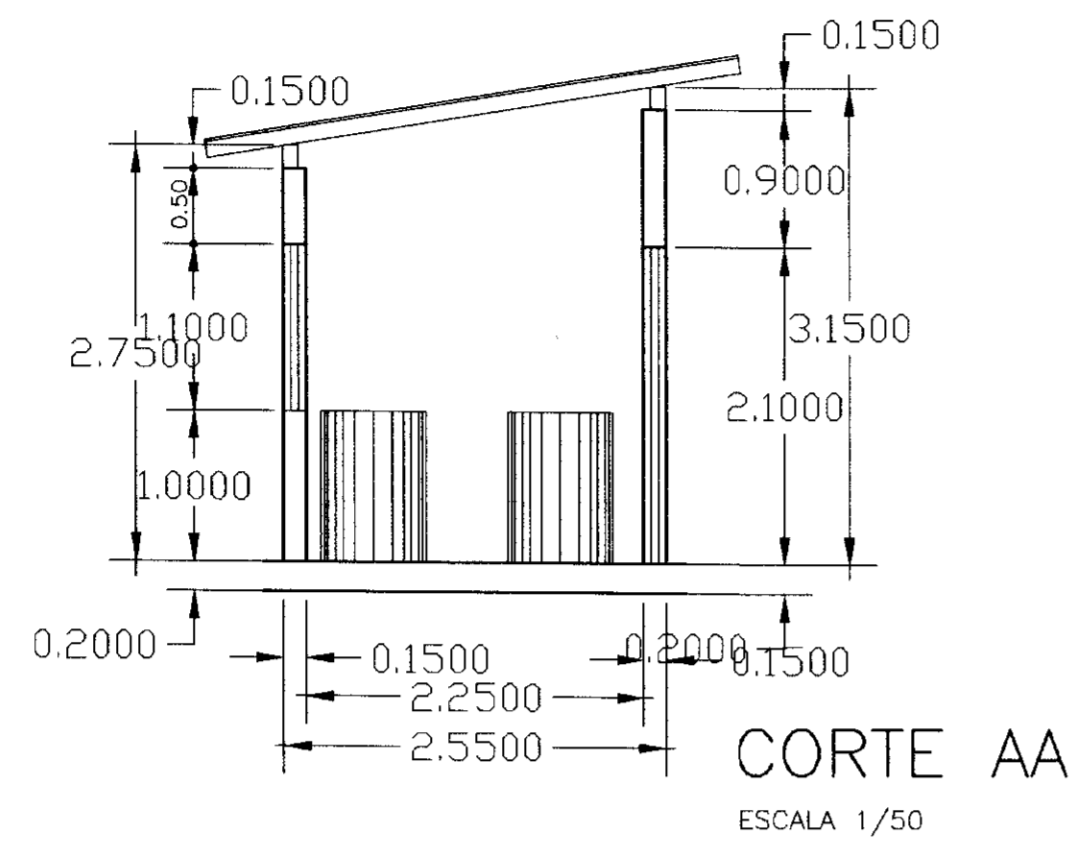


000015

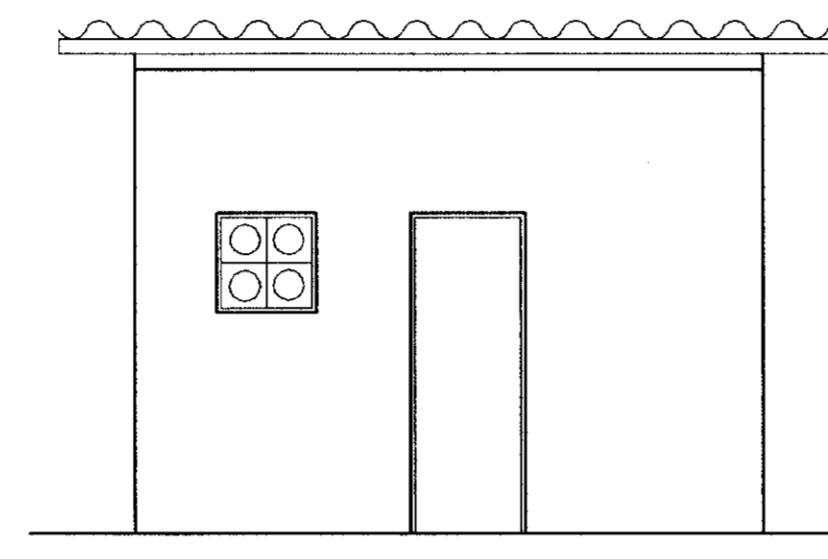
CASA DE QUÍMICA



PLANTA
ESCALA 1/50

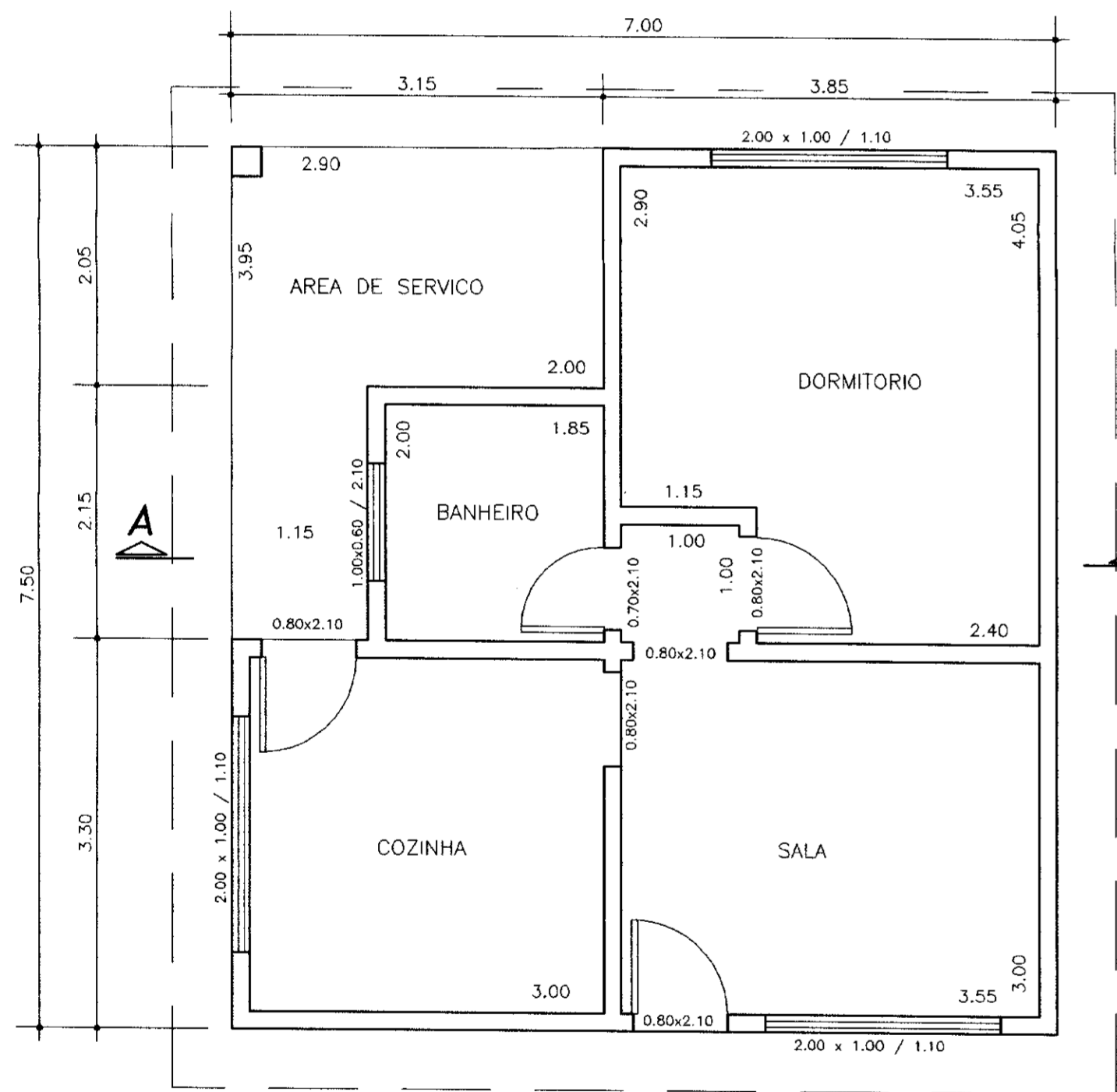


CORTE AA
ESCALA 1/50

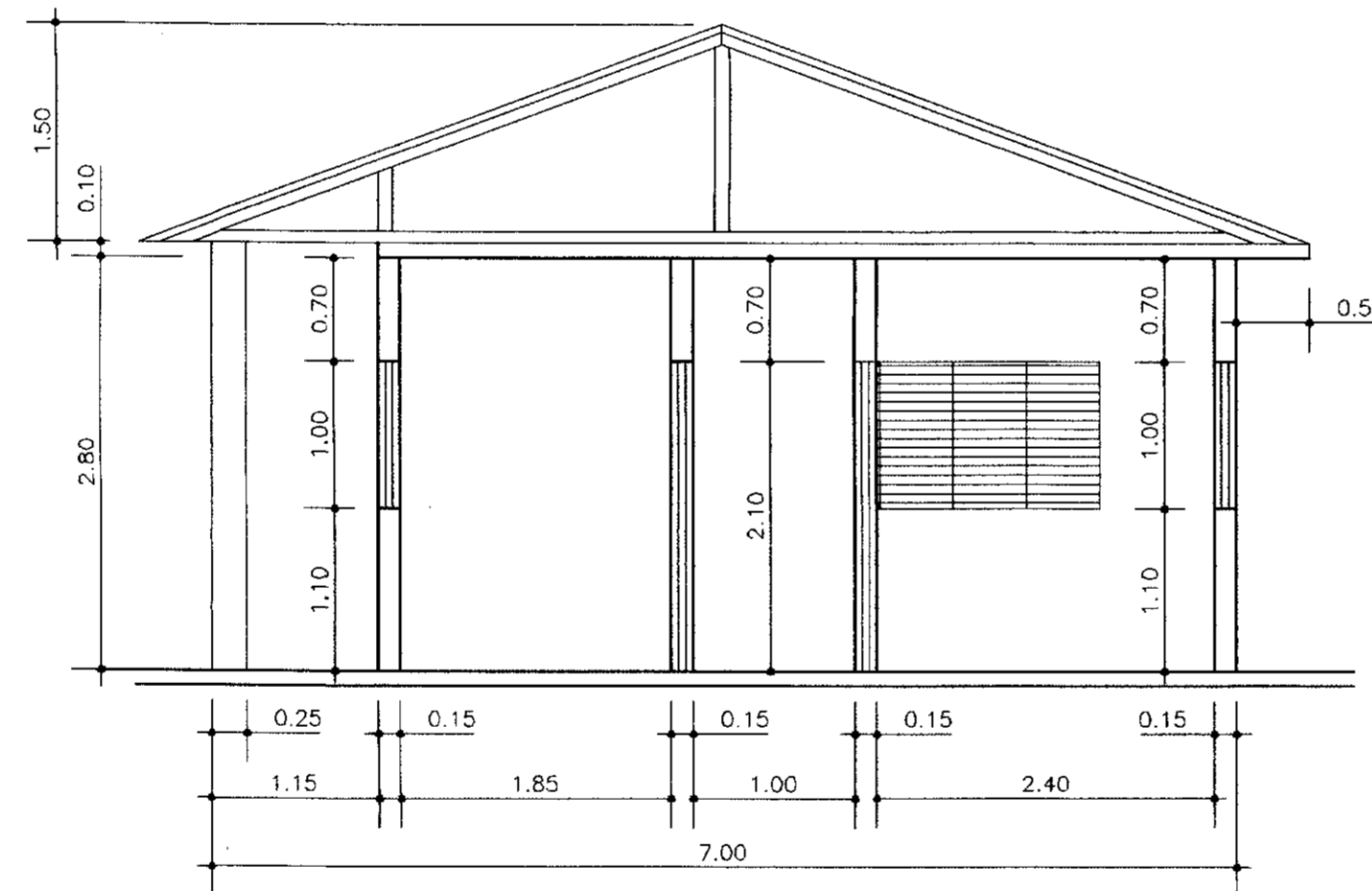


FACHADA
ESCALA 1/50

CASA DO OPERADOR

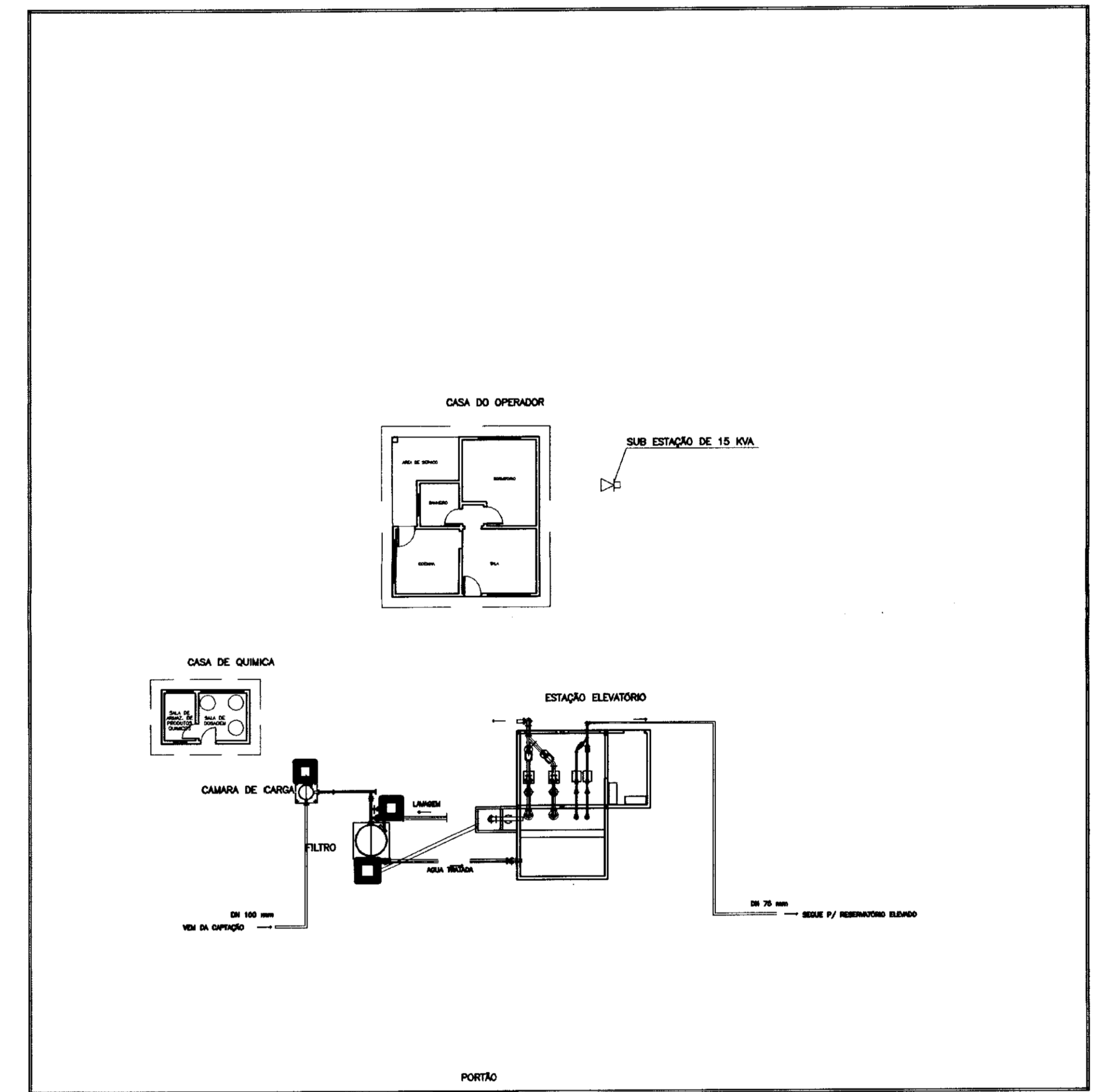


PLANTA
ESCALA 1/50



CORTE AA
ESCALA 1/50

ETA
LAY OUT
ESC 1/200



000016



LEGENDA:

NOTAS :

DESENHOS DE REFERÊNCIA :

REVISÕES

Nº	NATUREZA DA REVISÃO	DATA	APROVO

GOVERNO DO ESTADO DO CEARÁ
SECRETARIA DOS RECURSOS HÍDRICOS - SRH

PROJETO TÉCNICO EXECUTIVO DAS OBRAS DE ADUTORAS
PARA TRANSFERÊNCIA À CAGECEE/KFW
ADUTORA KM 20

Projeto :

Viado :

Verificado :

Aprova :

LAY OUT DA ETA
CASA DE QUÍMICA E OPERADOR
PLANTAS BAIXAS E CORTES

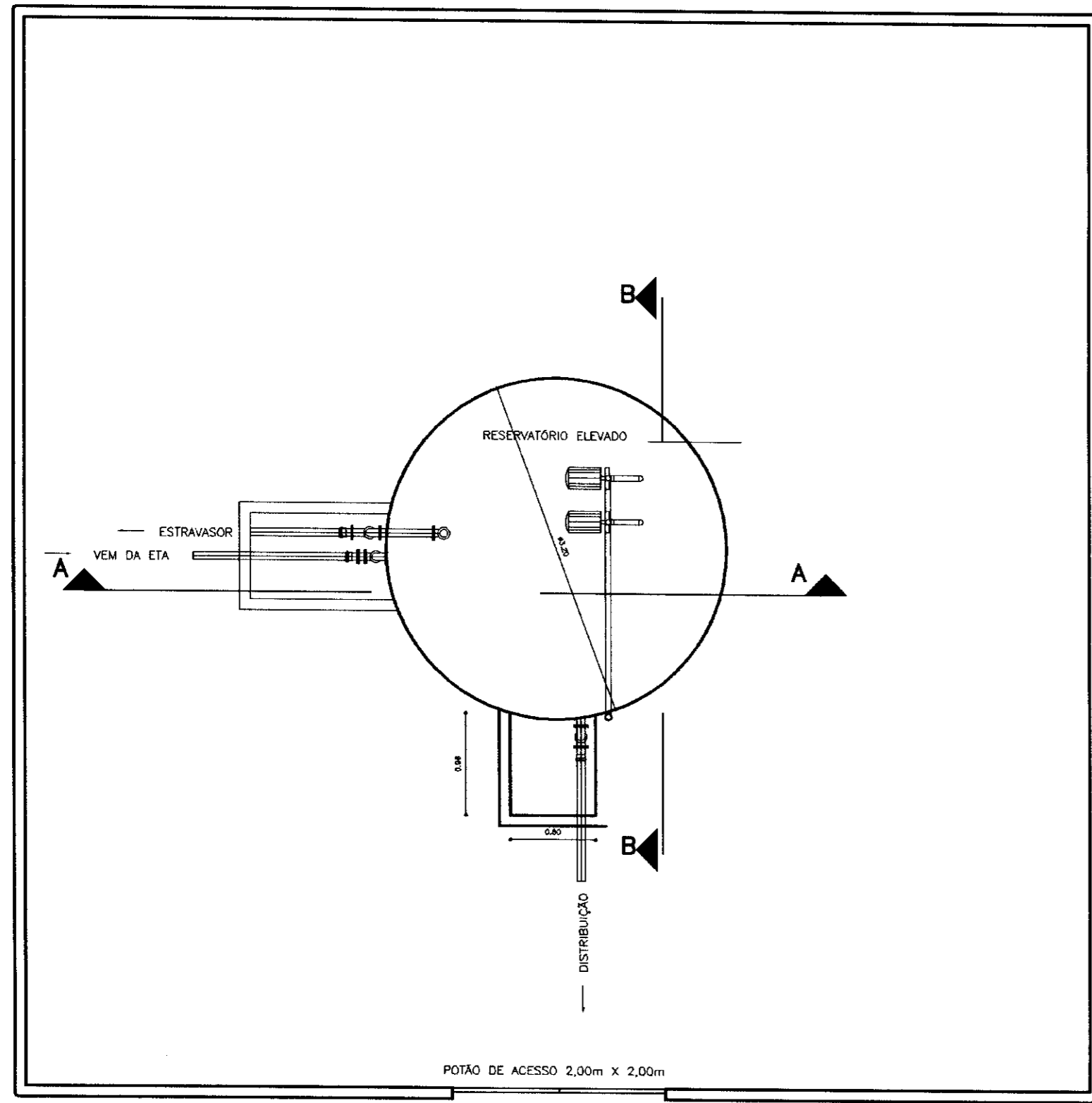
PES PROJETO DE ENGENHARIA
E SUPERVISÃO DE OBRAS

Desenho : CX-INSP-VERT.dwg

Data de Entrega : JULHO/2000

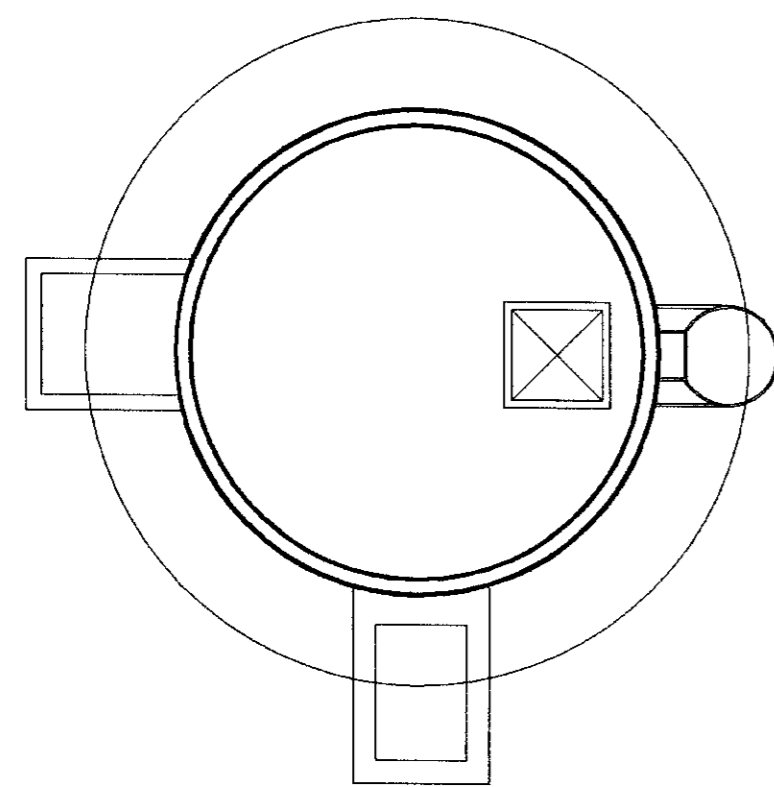
Escala : INDICADA

Nº do Desenho : 10/12



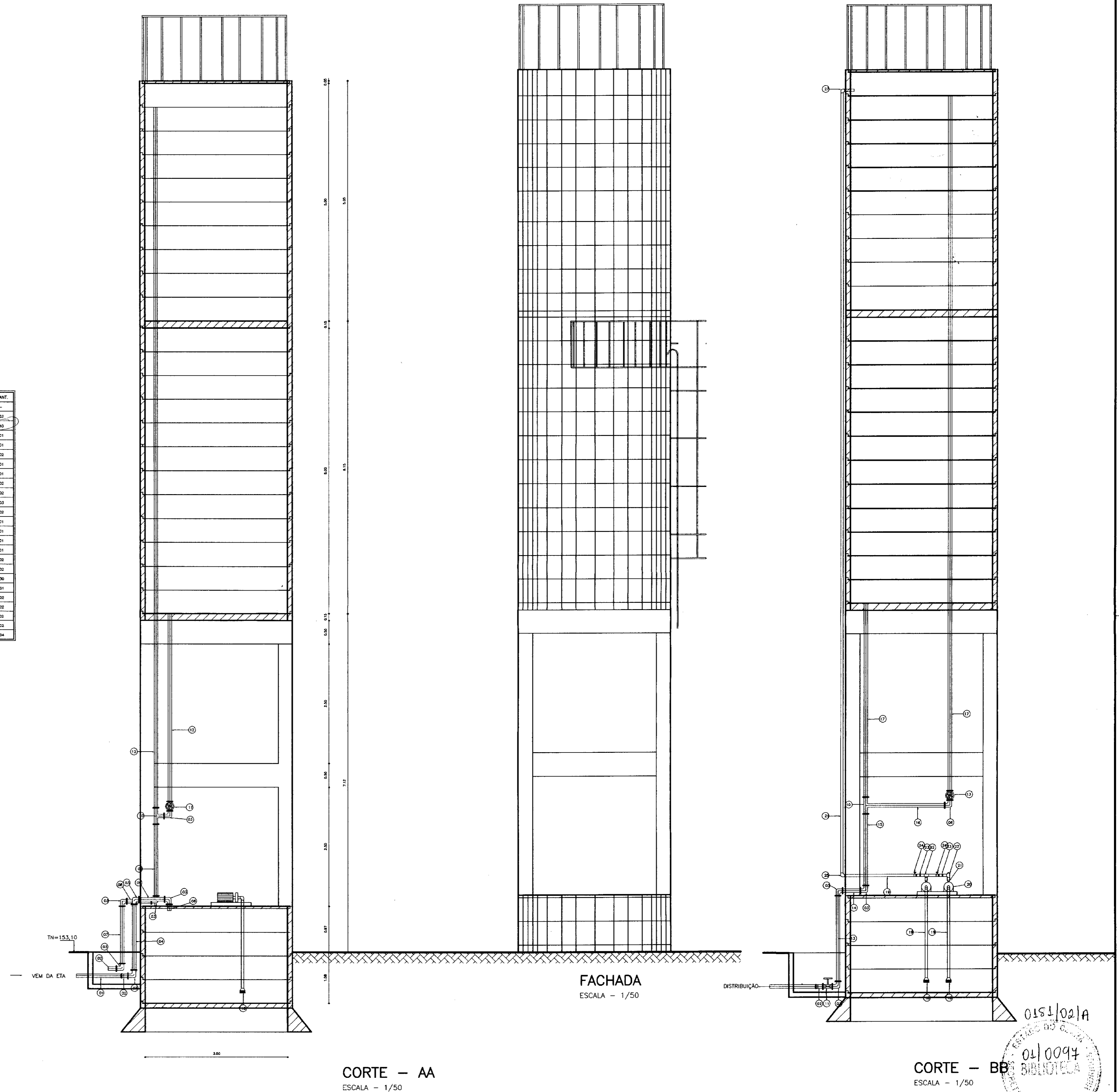
PLANTA BADA
ESCALA - 1/30

VISTA SUPERIOR
ESCALA - 1/30



RELAÇÃO DE MATERIAIS

Nº	DESCRIÇÃO	#	QUANT.
01	TUBO PVC PONTA BOCA	75	-
02	TUDO COM FLANGE E PORTA L=0,80	75	03
03	CURVA 90º FUPU FLANGIDA	75	10
04	TUDO COM FLANGE L=1,30	75	01
05	TUDO COM FLANGE L=0,50	75	01
06	TUDO COM FLANGE E PORTA L=0,50	75	02
07	TUDO COM FLANGE L=1,30	75	01
08	TUDO COM FLANGE L=0,40	75	01
09	TUDO COM FLANGE L=1,60	75	02
10	TE FLANGIDA	75	02
11	REGISTRO DE GAVETA C/ABTO FLANGIDA	75	03
12	TUBO DE FUPU FLANGIDO L= 12,00m	75	02
13	TUBO DE FUPU FLANGIDO L= 1,00 m	75	01
14	TUBO DE FUPU FLANGIDO L= 1,00 m	75	01
15	TUBO DE FUPU FLANGIDO L= 1,80 m	75	01
16	TUBO DE FUPU FLANGIDO L= 1,00 m	75	01
17	TUBO DE FUPU FLANGIDO L= 12,00 m	75	02
18	VALVULA DE PE COM OBRIO	2"	02
19	TUBO EM AÇO GALVANIZADO ROSCADA	2"	30
20	BOMBA 1/2" 0-1/2" 1/2" 1/2" 1/2"	1/2"	01
21	ROSCADA ROSCADA	2" x 1,1/2"	02
22	TE ROSCADA EM AÇO	2"	02
23	VALVULA DE RETENÇÃO ROSCADA	2"	02
24	REGISTRO GAVETA ROSCADA	2"	03
25	CURVA DE 90º EM AÇO ROSCADA	2"	04



- LEGENDA:
- ALVENARIA
 - CONCRETO SIMPLES
 - CONCRETO ARMADO
 - BRITA
 - TERRENO NATURAL

NOTAS :

DESENHOS DE REFERÊNCIA :

REVISÕES

Nº	NATUREZA DA REVISÃO	DATA	APROVO

GOVERNO DO ESTADO DO CEARÁ
SECRETARIA DOS RECURSOS HÍDRICOS - SRH

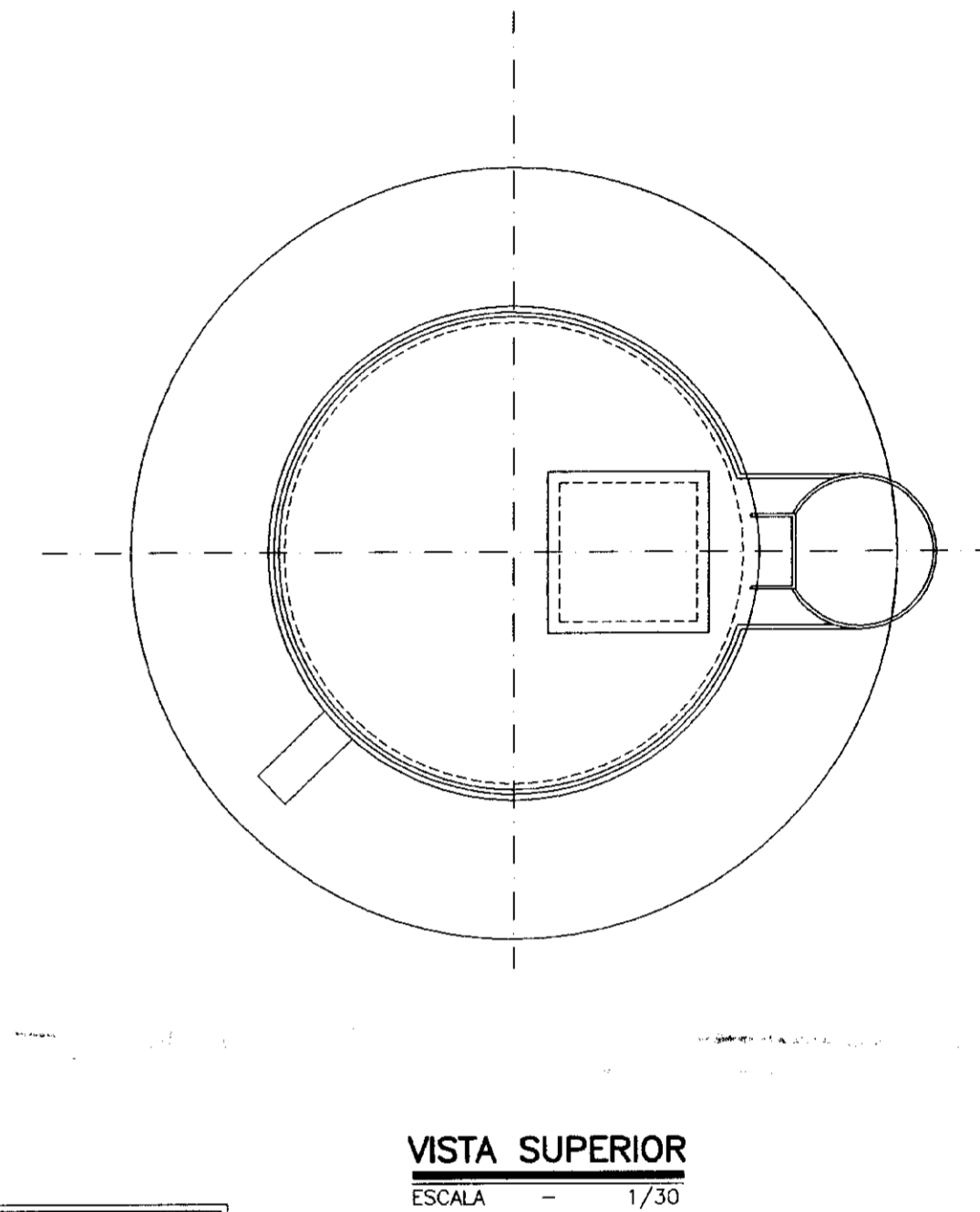
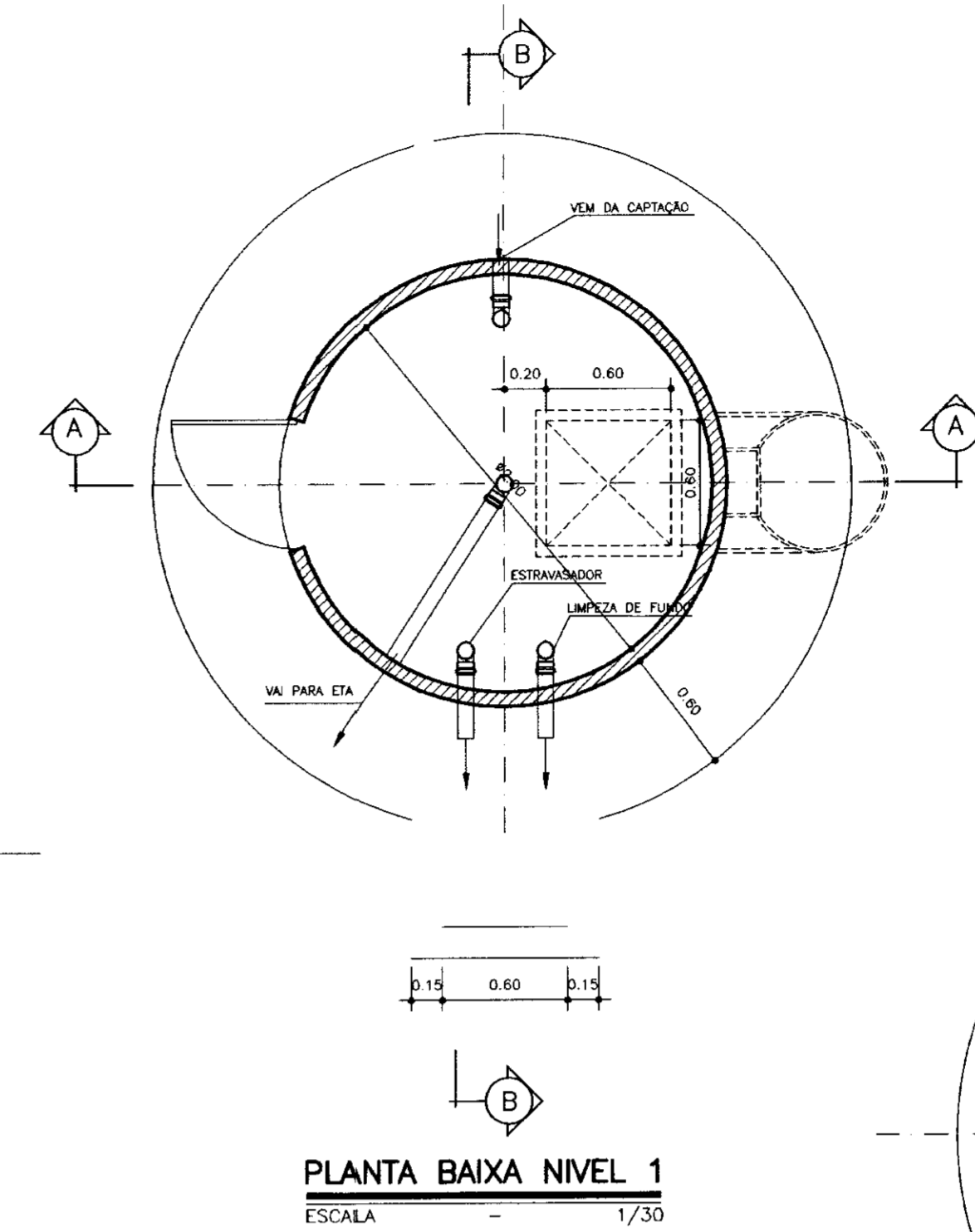
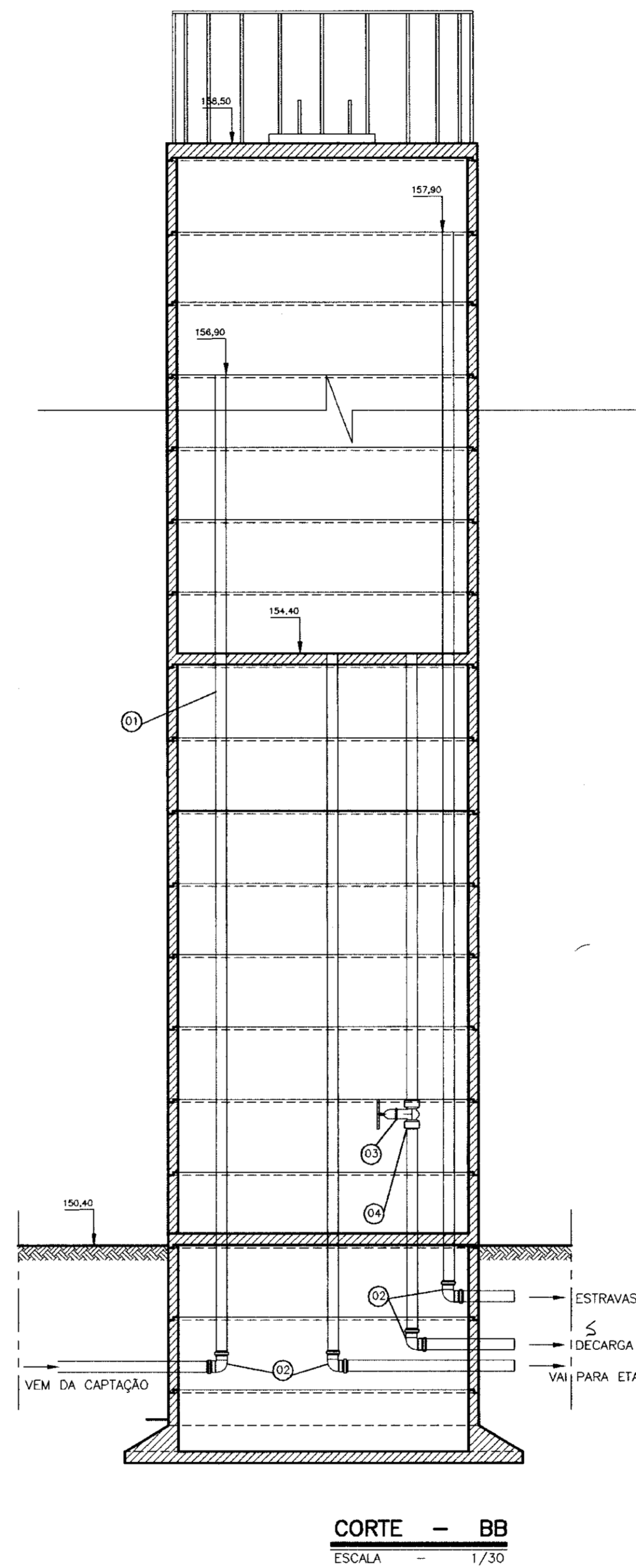
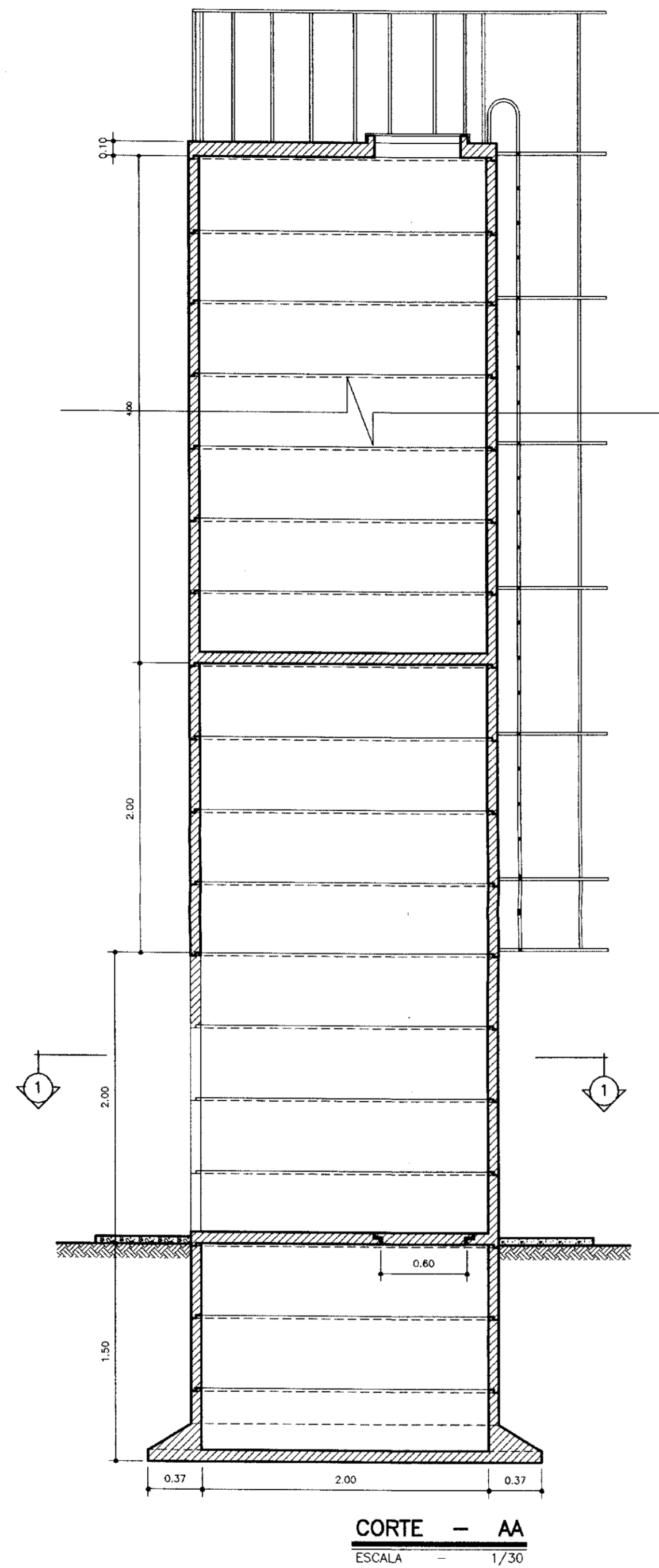
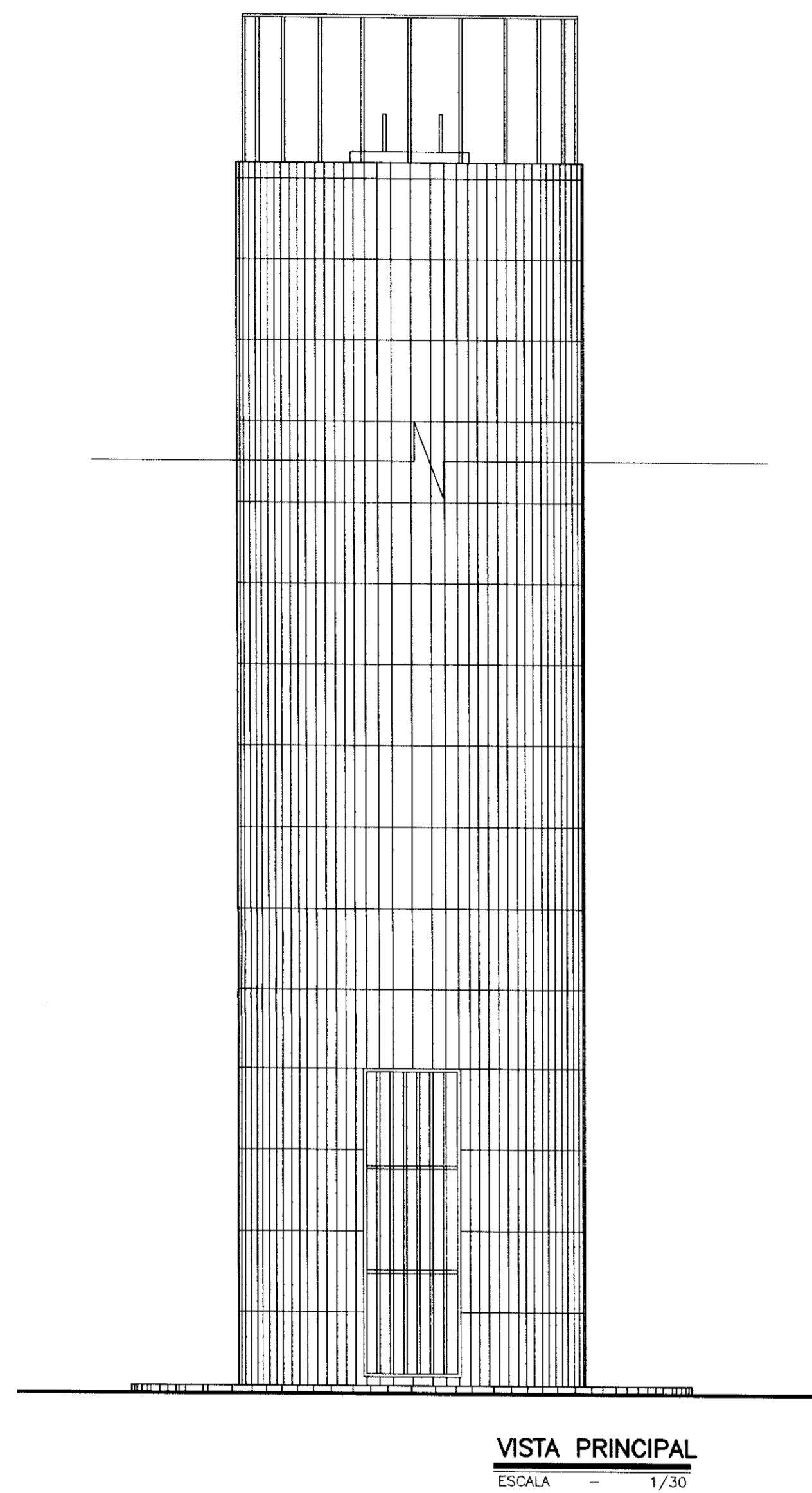
PROJETO TÉCNICO EXECUTIVO DAS OBRAS DE ADUTORAS
PARA TRANSFERÊNCIA À CAGECEE/KFW
ADUTORA KM 20

RESERVATÓRIO ELEVADO 70 M3
FACHADA E CORTES

Projeto : Reservatorio.dwg
Visto :
Verificado :
Aprova :
Data de Emissão : JULHO/2000
Escala : INDICADA
Rev. : 11/12

0151/021A
04/0094
BIBLIOTECA
SECRETARIA DE RECURSOS HÍDRICOS

000017



Nº	DISCRIMINAÇÃO	Q	QUANT.
01	TUBO PVC COM BOLSA	100	01
02	CURVA DE 90º COM BOLSA	100	04
03	REGISTRO DE GAVETA COM ROSCA	100	01
04	ADAPTADOR ROSCA BOLSA	100	02

- LEGENDA:
- ALVENARIA
 - CONCRETO SIMPLES
 - CONCRETO ARMADO
 - BRITA
 - TERRENO NATURAL

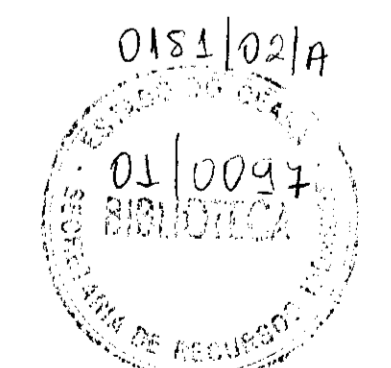
NOTAS :

DESENHOS DE REFERÊNCIA :

REVISÕES			
Nº	NATUREZA DA REVISÃO	DATA	APROVO

GOVERNO DO ESTADO DO CEARÁ
SECRETARIA DOS RECURSOS HÍDRICOS - SRH
PROJETO TÉCNICO EXECUTIVO DAS OBRAS DE ADUTORAS
PARA TRANSFERÊNCIA À CAGECE/KFW
ADUTORA DO KM 20

Projeto :	Desenho :
Visto :	Torrepiezometri.dwg
Verificado :	Data de Emissão :
	JULHO/2000
	Escala :
	1/30
	Rev. :
	12/12



000018